

LoRa 转 RS-485 适配器

Datasheet

Rev. 0.1

NETVOX TECHNOLOGY CO., LTD.

Add: No. 21-1 Sec. 1 Chung Hua West Road, Tainan, Taiwan

Tel: +886-6-2617641, 2654878

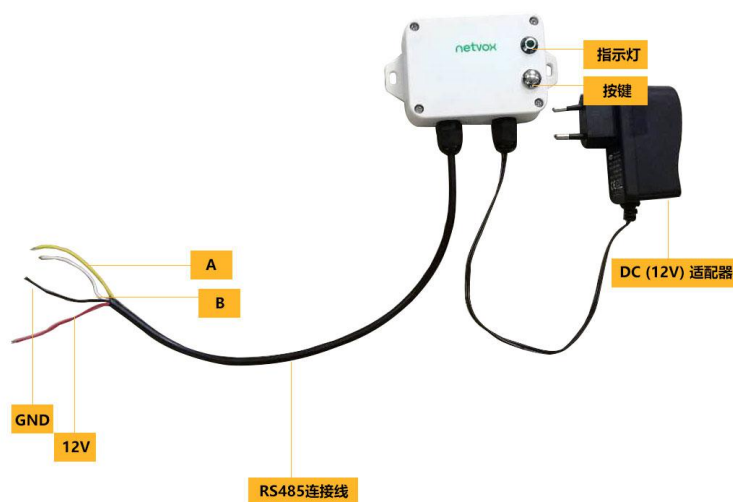
Fax: +886-6-2656120

<http://www.netvox.com.tw>

Copyright©Netvox Technology Co., Ltd.

This document contains proprietary technical information which is the property of NETVOX Technology and is issued in strict confidential and shall not be disclosed to others parties in whole or in parts without written permission of NETVOX Technology.

The specifications are subjected to change without prior notice.



图一 R718PC 外观图（以实物为准）

概述

本设备只支持 RS485 串口透传（RS485sensor 供电是 DC12V），能够按配置的周期时间向支持 RS-485 协议的 sensor 发送读取命令，sensor 回复的信息将直接上报网关，并在网关上对于界面中显示出来，其采用 SX1276 无线通信方式。

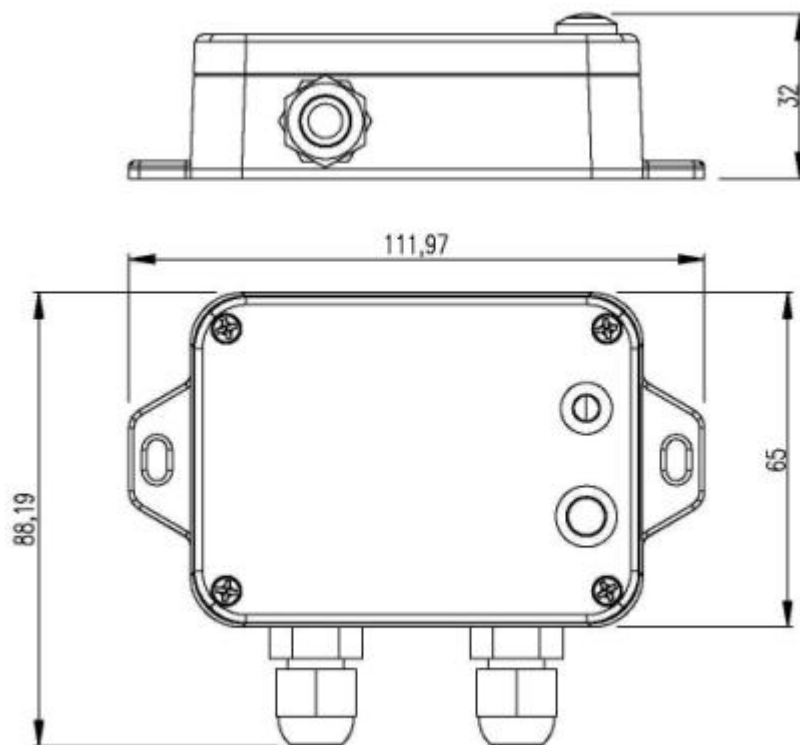
主要特性

- 采用 SX1276 无线通信模块
- DC 12V 适配器供电
- 防护等级 IP65
- 底座附有磁铁，可吸附于铁质物体
- RS485 串口透传

应用场景

- RS485 串口透传

尺寸规格



图二 主机外壳尺寸图

主机外壳尺寸：112mm x 88.19mm x 32mm

电气特性

供电方式	DC 12V 适配器供电
工作电流	35mA (没有外接传感器时)

*具体的电气特性会根据电源电压的不同而有所变化

射频特性

频率范围	863MHz-928MHz 470MHz-510MHz
功率输出	19dBm ± 1dBm
接收灵敏度	-136dBm (LoRa, Spreading Factor=12, Bit Rate=293bps); -121dBm (FSK, Frequency deviation=5kHz, Bit Rate=1.2kbps)
天线类型	内置天线
通信距离	10km (可视直线无障碍传输距离, 实际传输距离依环境)

Wireless RS485 Serial port transmission

	而定)
数据传输速率	0.3kbps~50kbps
调制方式	LoRa/FSK (备注: 可选择其中一种)
可支持的 LoRaWAN 频段	EU863-870, US902-928, AU915-928, KR920-923, AS923, CN470-510 (备注: 频段可选, 需在出厂前做配置)

物理特性

尺寸	L:112mm*W:88.19mm*H:32mm,
环境温度范围	-20°C ~ 55°C
本体重量	约 141g
环境湿度范围	<90%RH(不凝结)
存储温度范围	-40°C ~ 85°C

注: 硬件可能会随版本更新而更新, 以实际产品为准